



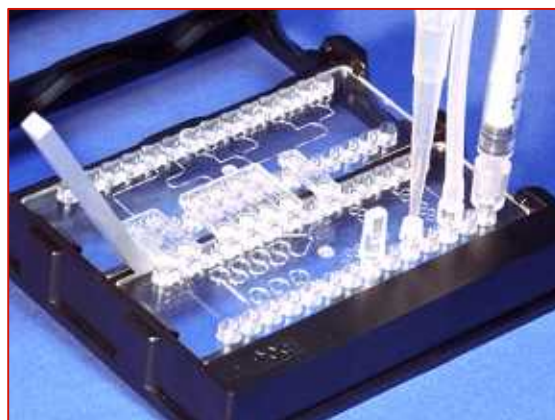
株式会社ASICON  
ASICON Tokyo Ltd.

## thinXXS 流体アクセサリ / accessories

MPT0204, SLC0405, MLC0105, MPC0105, MFC0204, MPG0105

### Main Features

- ・簡単かつ柔軟な操作法
- ・各プラットフォームにつき最大 4 つのスライドとの組み合わせ
- ・堅固な接続でありつつ、完全固定ではない
- ・コネクタとプラグは、COC と PP にて提供可能

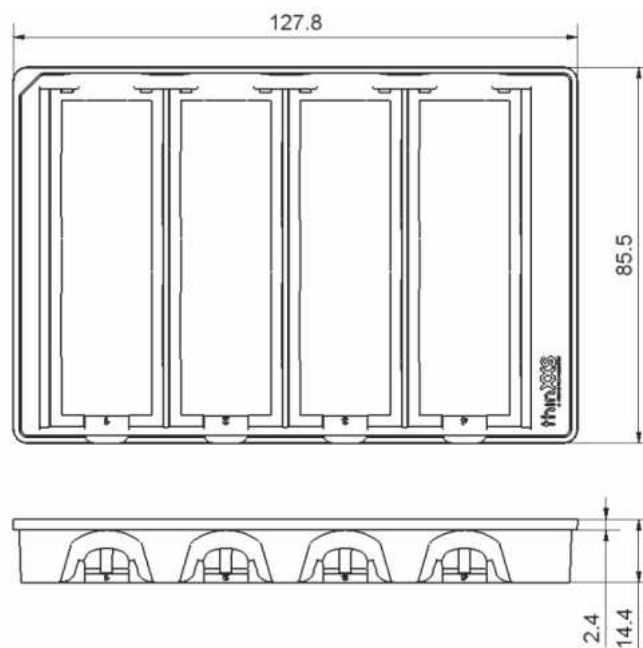


マイクロアセンブリプラットフォーム **MPT0204** は PC からできており、最大 4 つのマイクロ流体コンストラクションキットスライドを搭載することができます。

マイクロコネクタとプラグは、COC もしくは PP 製です。これらは、スライド上の流体ポートを、スライドコネクタ **SLC0405** や、マイクロコネクタ **MLC0105**、マイクロピペットコネクタ **MPC0105** と、チューブ（マイクロ流体コネクタ **MFC0204**）等と接続することができます。

一方、マイクロプラグ **MPG0105** は、選択した流体ポートをふさぐことができます。

マイクロアセンブリ  
プラットフォーム **MPT0204**



お問い合わせ：株式会社 ASICON

WWW.ASCON-TOKYO.COM microtech@asicon-tokyo.com

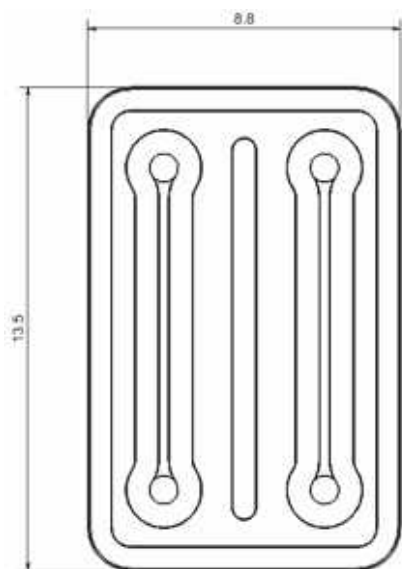
P. 1/3 As of 4.2009 仕様は予告無く変更する可能性があります。



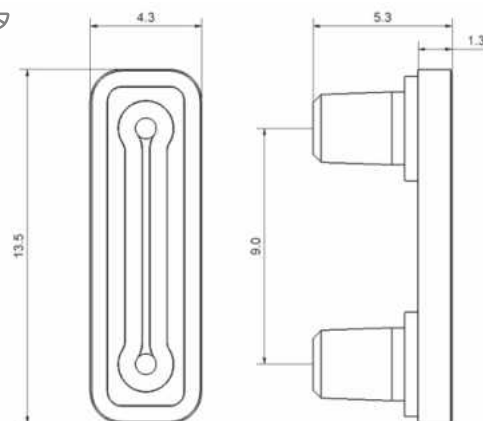
## thinXXS 流体アクセサリ / accessories

MTP0204, SLC0405, MLC0105, MPC0105, MFC0204, MPG0105

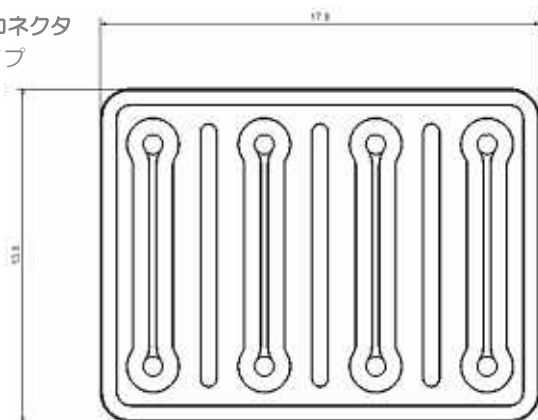
スライドコネクタ  
SLC0405  
2 x 2 タイプ



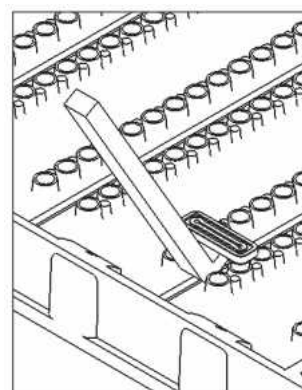
スライドコネクタ  
SLC0405  
1 x 2 タイプ



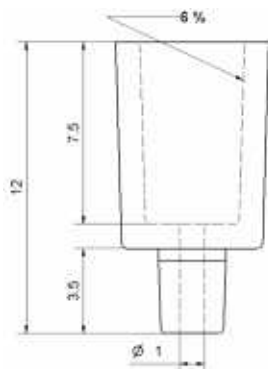
スライドコネクタ  
4 x 2 タイプ  
SLC0405



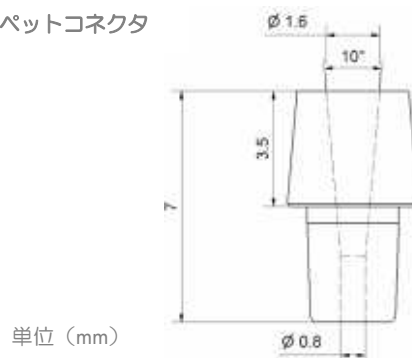
レバー  
SLC0405  
(スライドコネクタを取り  
外す際に使用)



マイクロアコネクタ  
MLC0105



マイクロピペットコネクタ  
MPC0105



単位 (mm)

お問い合わせ：株式会社 ASICON

WWW.ASCON-TOKYO.COM microtech@asicon-tokyo.com

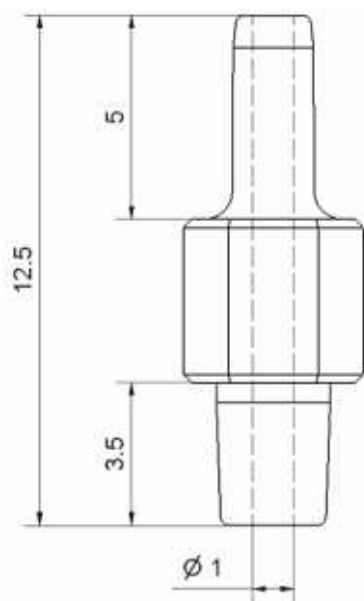
P. 2/3 As of 4.2009 仕様は予告無く変更する可能性があります。



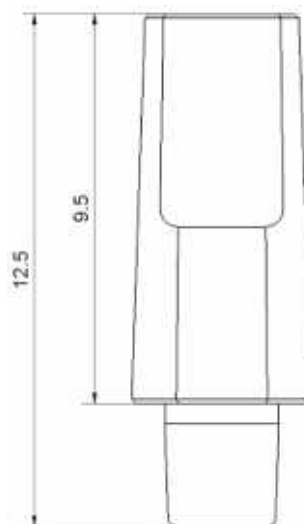
## thinXXS 流体アクセサリ / accessories

MTP0204, SLC0405, MLC0105, MPC0105, MFC0204, MPG0105

マイクロ流体コネクタ \*  
MFC0204



マイクロプラグ \*  
MPG0105



単位 (mm)

### 推奨チューブ

タイプ	Tygon	シリコンチューブ
内径	1.6 mm	1.0 mm
外径	3.2 mm	3.0 mm

### 発注情報

記号	製品名	材質	個数
MTF0204	マイクロプレートアセンブリプラットフォーム	PC	1
SLC0405	スライドコネクタセット **	COC	1**
MLC0105	マイクロルアコネクタ	COC	25
		PP	25
MPC0105	マイクロピペットコネクタ	COC	25
		PP	25
MFC0204	マイクロ流体コネクタ	COC	25
		PP	25
MPG0105	マイクロプラグ	COC	25
		PP	25

\*\* スライドコネクタ「4 x 2タイプ」を2個、「2 x 2タイプ」を4個、「1 x 2タイプ」を4個と、レバーを含む。  
P.2 参照。

お問い合わせ：株式会社 ASICON

WWW.ASCON-TOKYO.COM microtech@asicon-tokyo.com

P. 3/3 As of 4.2009 仕様は予告無く変更する可能性があります。